

# YL 系列高压标准电容器

## YL Series HV Standard Capacitor

### 特点：Feature:

- 电容量 (C) 及介损 ( $\text{tg}\delta$ ) 极其稳定。

Capacitance (C) and dielectric dissipation ( $\text{tg}\delta$ ) is stable

- 气压和温度、湿度的变化对电容的影响极小，可以忽略。

The air pressure, temperature, humidity change has very little influence to capacitor, which can be ignored.

- 本身介质损耗极小。

The equipment itself has very little dielectric dissipation

- 试验电压高。

Test voltage is high

- 整体测试的电压系数低。

The voltage coefficient for the whole test is low.

- 低压接口标准，能与国外的仪器通用。

Low voltage connector is up to standard to be used for international equipment.

- 根据用户要求，还可配分压电容，从而成为一台高精度的交流分压器。

According to customer requirement, a voltage divider capacitor can be attached to form a highly precise AC voltage divider



### 技术指标：

- 电容器安装运行使用海拔：不超过 1000 米

Installation and operation altitude: not above 1000meters

- 使用周围空气温度：10 —40 ；相对湿度不超过 80%

Environment temperature: 10 —40 , with relative humidity not above 80%

- 电容器工作频率：50Hz , 60Hz

Working frequency: 50Hz , 60Hz



- 电容器实测值的误差不大于 $\pm 0.5\text{pF}$ ，与标称值误差不大于 $\pm 1\%$ 。

Tolerance of practical Value measured is not above  $\pm 0.05\%$ .

And the error compared to nominal value is not above  $\pm 1\%$

- 电容介质损耗： $\leq 2 \times 10^{-5}$

Capacitance dielectric dissipation:  $\leq 2 \times 10^{-5}$

- 电容器温度系数： $\leq 3 \times 10^{-5} /$

Capacitor temperature coefficient:  $\leq 3 \times 10^{-5} /$

- 电容器压力系数： $\leq 2.2 \times 10^{-3}$  bar

Capacitor pressure coefficient:  $\leq 2.2 \times 10^{-3}$  bar

- 电容器内充 SF6 气体。在 20 时，压力： $3.5 \pm 0.5$  bar

SF6 gas is filled inside capacitor. The pressure at 20 :  $3.5 \pm 0.5$  bar

- 额定试验电压：根据名牌

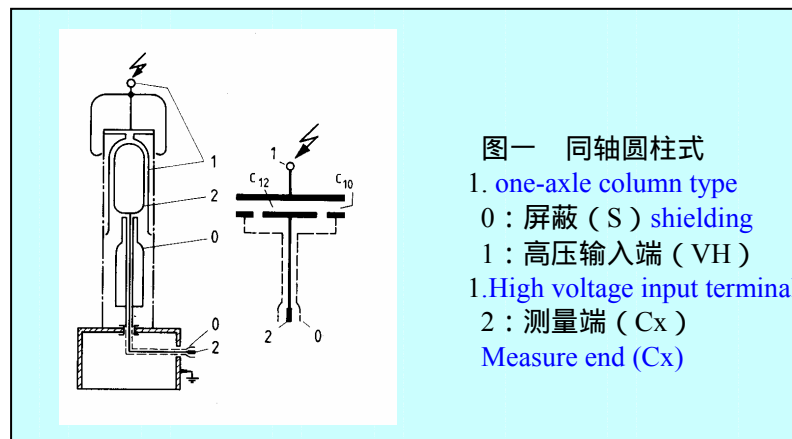
Rated test voltage: as to nameplate

- 最高试验电压：1.2 倍的额定试验电压

Maximum test voltage: 1.2 times rated test voltage

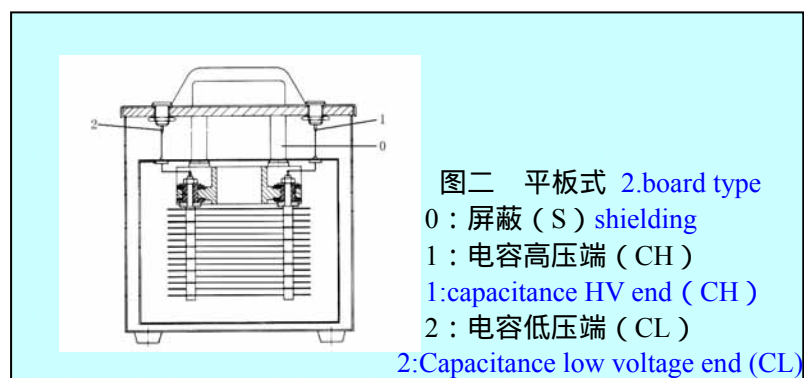
结构图一：

Structure 1



结构图二：

Structure 2



型号规格：specification

型号 type	额定电压 rated voltage kV	电容量(名义 值)pF Capacitance (nominal) pF	外形尺寸 mm Dimension (L×W×H)	备注 remark
YL1kV-1000	1	1000	250×250×250	平板式 board type
YL1kV-2000	1	2000	250×250×300	平板式 board type
YL1kV-5000	1	5000	330×330×350	平板式 board type
YL1kV-10000	1	10000	330×330×350	平板式 board type
YL2kV-1000	2	1000	250×250×250	平板式 board type
YL2kV-2000	2	2000	250×250×300	平板式 board type
YL2kV-5000	2	5000	330×330×350	平板式 board type
YL2kV-10000	2	10000	330×330×350	平板式 board type

型号	额定电压 kV rated voltage kV	电容量(名义值)pF Capacitance (nominal) pF	外形尺寸 mm (L×W×H) Dimension (L×W×H)	备注 remark
YL-50/100	50	100	260×260×650	同轴圆柱式 axle column type
YL-100/100	100	100	400×400×1300	同轴圆柱式 axle column type
YL-150/100	150	100	420×420×1300	同轴圆柱式 axle column type
YL-200/100	200	100	1000×1000×1950	同轴圆柱式 axle column type
YL-300/50	300	50	1200×1200×2500	同轴圆柱式 axle column type
YL-400/50	400	50	1200×1200×3100	同轴圆柱式 axle column type
YL-500/50	500	50	1500×1500×3600	同轴圆柱式 axle column type
YL-600/50	600	50	2000×2000×4200	同轴圆柱式 axle column type

**注：同轴圆柱式电容可在低压侧加装分压电**  
*For axle column type, a divider capacitor can be attached at low voltage end.*